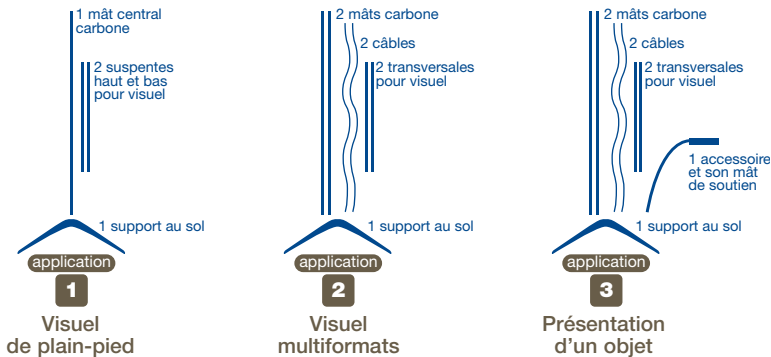


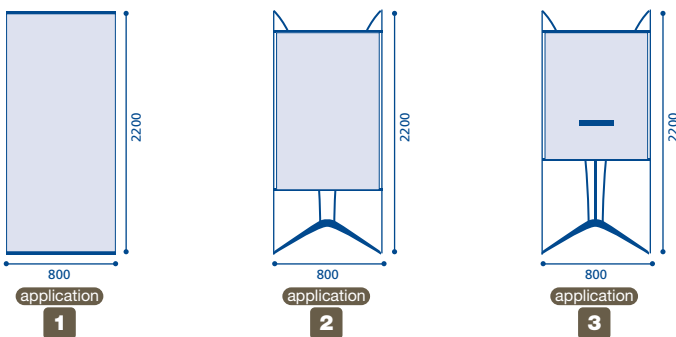
3EN1

Informations techniques

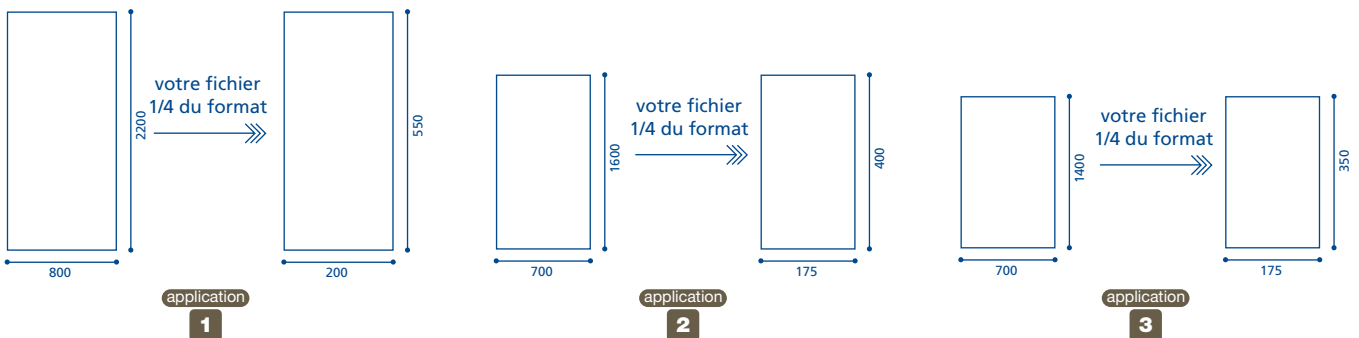
Programme 3en1



Formats des structures Cotes en mm



Formats des visuels Cotes en mm



Fournir un visuel avec 5 mm de fond perdu en plus.

Applications 1 et 2 : Les dimensions sont présentées à titre d'exemples, utiliser celles de votre devis.

Préparation des fichiers

important

Joindre impérativement une sortie couleur à votre CD-ROM

XPRESS

- Fournir toutes les polices (écran et imprimantes utilisées dans vos fichiers).
- N'oubliez pas les polices des textes dans les fichiers Illustrator importés dans votre mise en page (si vous ne les avez pas vectorisées).

IMPORT

- Fournir toutes les images en haute résolution (300 dpi à 25% de la taille d'impression finale).
- Fournir tous les logos ou dessins.

ILLUSTRATOR

- Document au format EPS, les tons directs seront traités en CMJN (quadrichromie).

PHOTOSHOP

- Image en haute résolution CMJN : TIFF ou EPS ou JPG à 300 dpi (à 25% de la taille finale) pas de séparation de couches. Prévoir du fond perdu pour faciliter la coupe une fois l'impression finie.

FINITION

- Préciser les formats visibles et utiles, dans le cas où le visuel est utilisé avec un cadre ou un caisson recouvrant partiellement l'image.
- Préciser la finition éventuelle : mat, brillant, satinée, grain de soie.
- Préciser l'emplacement et le type d'œillet, d'attache, velcro, etc.

SUPPORT

- Nous vous recommandons le CD-ROM et le DVD-ROM.